



ООО «ДетальПромСбыт»

Юридический адрес 620012, г. Екатеринбург, ул. Красных Борцов, д. 19, кв. 74

Фактический адрес 620017, г. Екатеринбург, ул. Мамина Сибиряка 85, офис 402

ИНН 6673231676 КПП 667301001 ОГРН 1116673003259

Расчетный счет : 40702810221300000718

Корреспондентский счет : 30101810800000000756 в ОАО «СКБ-банк» БИК 046577756

Тел: +7 (343) 201 08 06; 8-953-608-77-70; 8-908-911-46-49;

Электронная почта: dpsale@mail.ru Сайт: <http://www.td-detal.ru>

Подвижный и неподвижный обводной блок

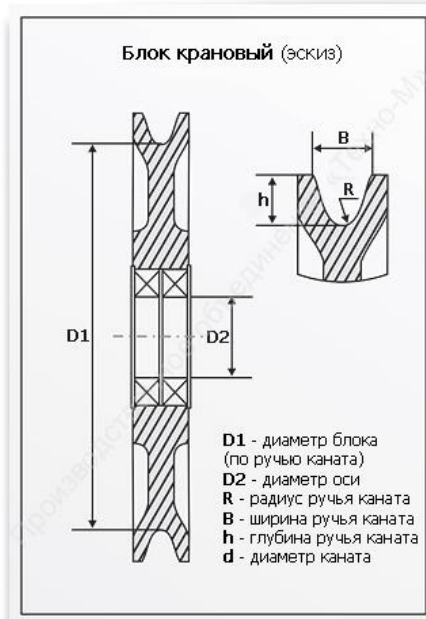


Таблица основных типоразмеров крановых блоков, мм:

Наименование	D1, мм	D2, мм	d, мм	R	B	h	Цена руб./шт. с НДС
Блок крановый D 320	260	40-110	11-14	8	28	22	от 15 000
Блок крановый D 380	320	40-110	11-14	10	34	28	от 17 000
Блок крановый D 420	360	40-110	11-14	15,5	45	36	от 21 000
Блок крановый D 460	400	40-110	14-18	15,5	55	45	от 23 500
Блок крановый D 560	500	40-110	14-18	19,5	67	55	от 26 800



ООО«ДетальПромСбыт»

Юридический адрес 620012, г. Екатеринбург, ул. Красных Борцов, д. 19, кв. 74

Фактический адрес 620017, г. Екатеринбург, ул. Мамина Сибиряка 85, офис 402

ИНН 6673231676 КПП 667301001 ОГРН 1116673003259

Расчетный счет : 40702810221300000718

Корреспондентский счет : 30101810800000000756 в ОАО «СКБ-банк» БИК 046577756

Тел: +7 (343) 201 08 06; 8-953-608-77-70; 8-908-911-46-49;

Электронная почта: dpsale@mail.ru Сайт: <http://www.td-detal.ru>

Блок крановый D 690	610	40-110	14-18	24,5	85	70	от 44 000
Блок крановый D 830	750	40-110	14-18				от 56 000
Блок крановый D 910	800	40-110	14-18				от 69 000

